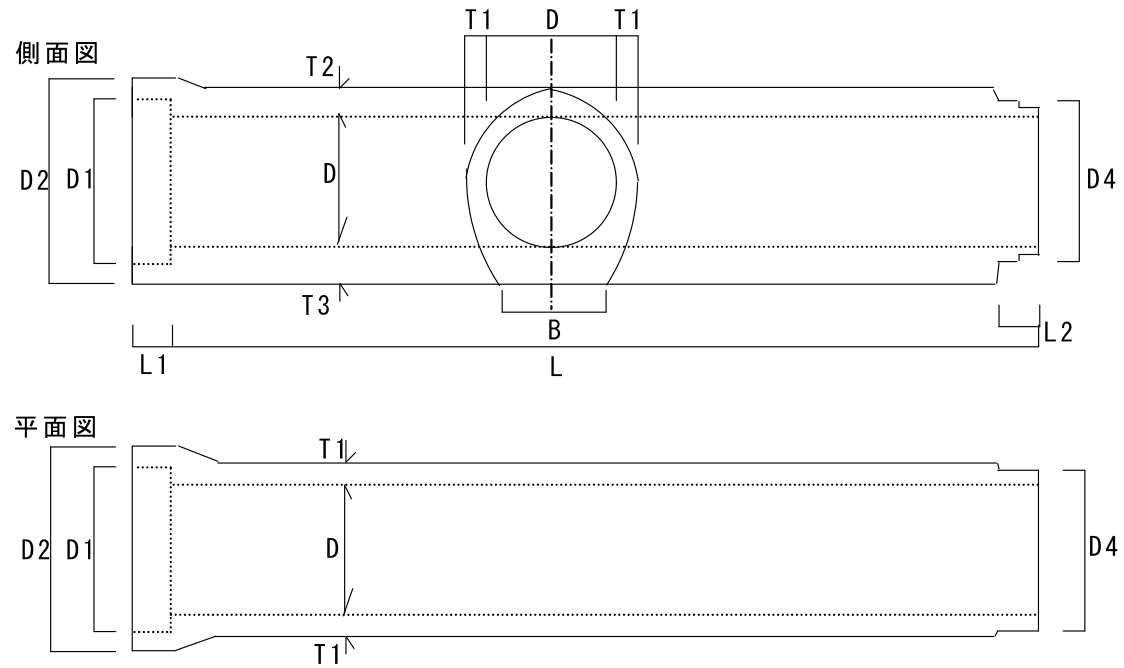


鉄筋コンクリート台付管



呼び径 D	受け口 内径D1	受け口 外径D2	差し口 外径D4	側部厚さ T1	上部厚さ T2	底部厚さ T3	管底外幅 B	受け口 深さL1	差し口 長さL2	有孔長 L	参考重量 kg
300	380	472	371	50	69	86	240	90	94	2000	360
450	549	660	540	62	96	105	360	95	105	2500	850
600	721	850	712	71	110	125	450	100	110	2500	1300
800	942	1098	933	83	129	149	550	110	120	2500	2000
900	1055	1226	1046	89	138	163	600	115	125	2500	2410
1000	1171	1352	1162	95	147	176	650	120	130	2500	2850
1200	1397	1599	1386	107	166	200	760	130	140	2500	3880